

 ISHICHU

ISHIDA TYPE CAN OPENER

イシダ式缶切機



電動缶切機 1000型

学校給食や食品工場の業務用缶詰を簡単に開缶します。

リニューアル

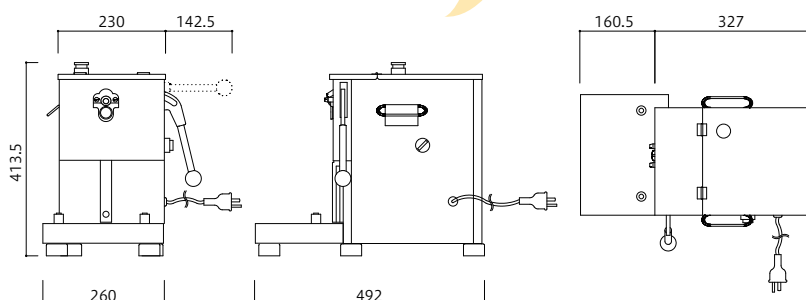


9kg缶専用アタッチメント

電動缶切機1000型に付けられます。

刃は大刃になります。(大刃は9kg缶や輸入缶などフチの深い缶に使います。)

その他、各種缶に対応する専用モデルも可能です。
お気軽にご相談ください。



単位:mm

押しボタン式で 安全性アップ

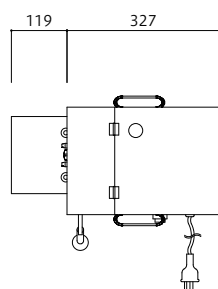
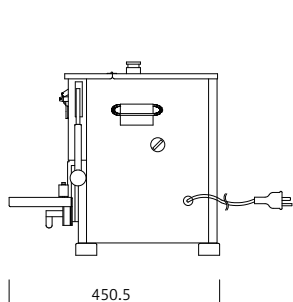
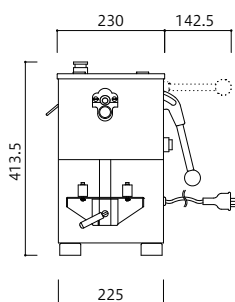
(従来通りの操作方法へ切替可能)

概要

押しボタンを追加した事により、従来機と比べ操作が簡単になりました。

1時間あたり1号缶を最大で500缶開缶し、低重心のため使用中に移動したり倒れたりしません。缶のフチを押さえて切るため、切り口がきれいでバリが出ず安全です。

型式	電動缶切機 1000型
寸法	230×413.5×450.5mm
定格電圧	100V
定格消費電力	90W
小型接地15A・125Vゴムキャッププラグ(コード3m)	
重量	17.5kg



単位:mm

手動式缶切ラッキー 400型

概要

缶の形状を問わず、すべての缶にご使用いただけます。

切り口がきれいで、バリが出ず安全です。

フタはマグネットによって、手をふれることなく取り除きができます。



一斗缶専用シリーズ

電動一斗缶空缶専用機 A-1000型

概要

- 一斗缶の空缶専用缶切りです。
- 切ると同時に缶のフチを押さえて切っていくので切り口がきれいで、バリが出ず安全です。
- 重要部分に特殊鋼を採用し、丈夫で長持ちする設計です。
- 取り扱いは極めて簡単で、コンセントのある場所ならどこでも使えます。
- 能力は1時間あたり120缶です。

型式	電動一斗缶空缶専用機 A-1000型
寸法	460×844×570mm
定格電圧	100V
定格消費電力	90W
小型接地15A・125Vゴムキャッププラグ(コード3m)	
重量	27kg



手押一斗缶切 130型

概要

- 一斗缶専用缶切りです。
- 刃は特殊ステンレス刃になっていますので切れ味は最高です。
- 取手、安全ガイド、刃、すべてステンレスでできているので、衛生的で錆びません。
- 安全ガイドは刃の保護、危険防止ばかりでなく、開缶時の案内の役目もします。

手押穴開器 32型

概要

- 一斗缶専用の取り出し穴開け器です。
- 取手がスライド式ハンマーの役目をします。
- 本体はステンレスで刃は特殊鋼を使用しています。



イシダ厨機株式会社
<http://www.ishidachuki.com>

取扱店

