



リンゴ調理機

ポンコ

オールステンレス製



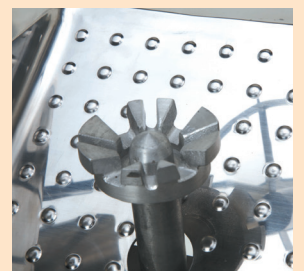
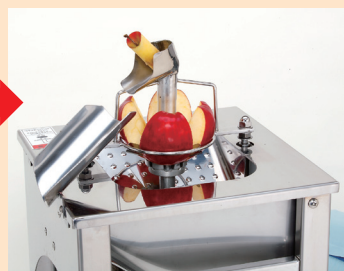
特長

- 一回の足踏みで芯が取れて品物が分割されます。
- リンゴ・夏みかん・トマト・なし・かぶ・玉ねぎ等 多種目に利用できます。
- 本体は全てステンレス製です。耐酸・耐湿に強く衛生的です。



足で踏むだけの簡単な操作。

寸法	重さ	附属品	アタッチメント
350×385×1,280 mm	26kg	リンゴ芯取り	芯取り用 2・3・4・6・8
		四ツ割切	芯取りなし 2・3・4・6・8



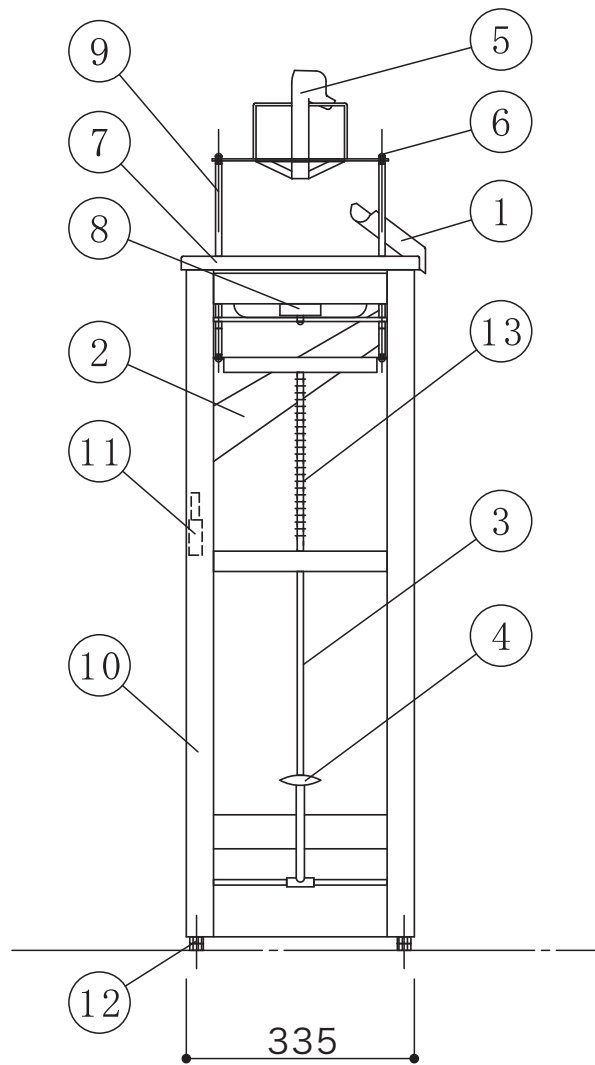
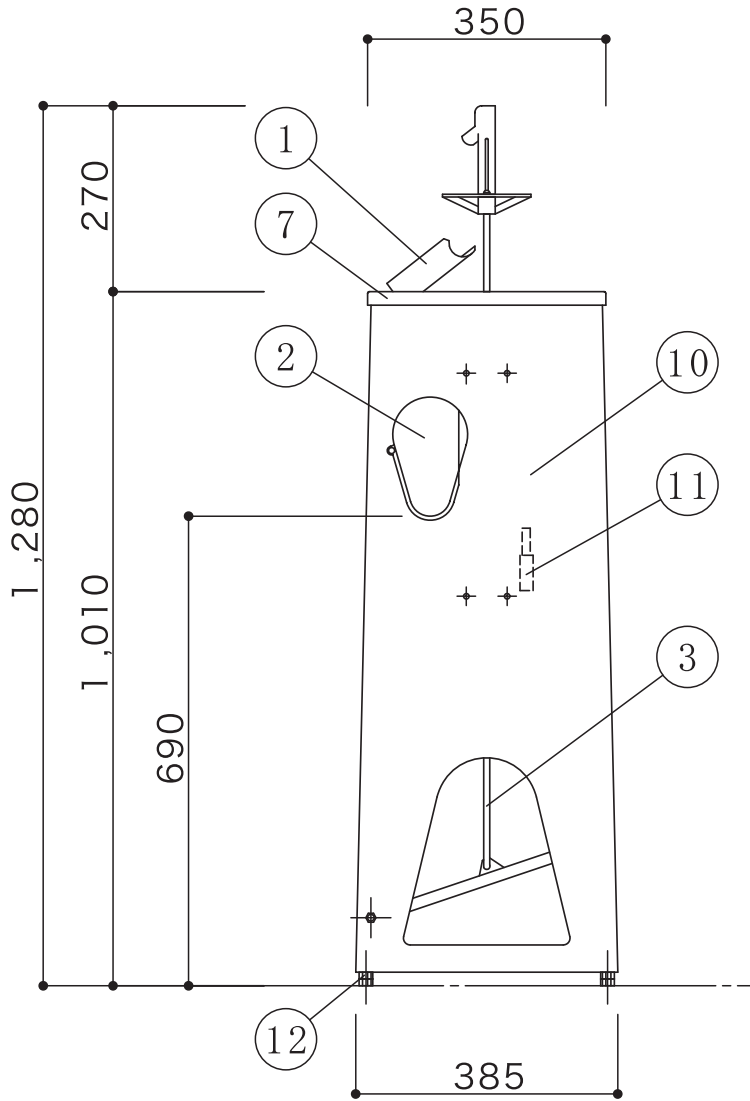
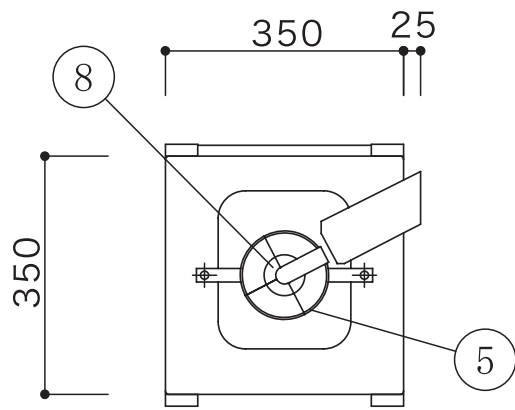
抜き取られた芯が上部より自動的に出てきます。

分割されたリンゴをすべりやすくするための加工。

図面

品名型式	ポンコ20S型
寸法mm)	350×385×1,280

番号	部品名称	材質	7 上板	SUS304
1	芯受けトイ	SUS304	8 花型受け皿	樹脂(POM)
2	品物受けシュート	SUS304	9 シャフト	SUS304
3	ロット	SUS304	10 フレーム	SUS304
4	ペダル	SUS304	11 芯取り金具及びケース	SUS304
5	分割刃	SUS304 <small>(刃はSUS 4本材)</small>	12 アジャスト	SUS304
6	分割刃固定ナット	SUS304	13 パネ	SUS



〈調理の例〉

四ツ割	二ツ割	ハツ割	
 リンゴ	 リンゴ	 リンゴ 芯取りなし	 リンゴ 玉ねぎ

●お問い合わせ